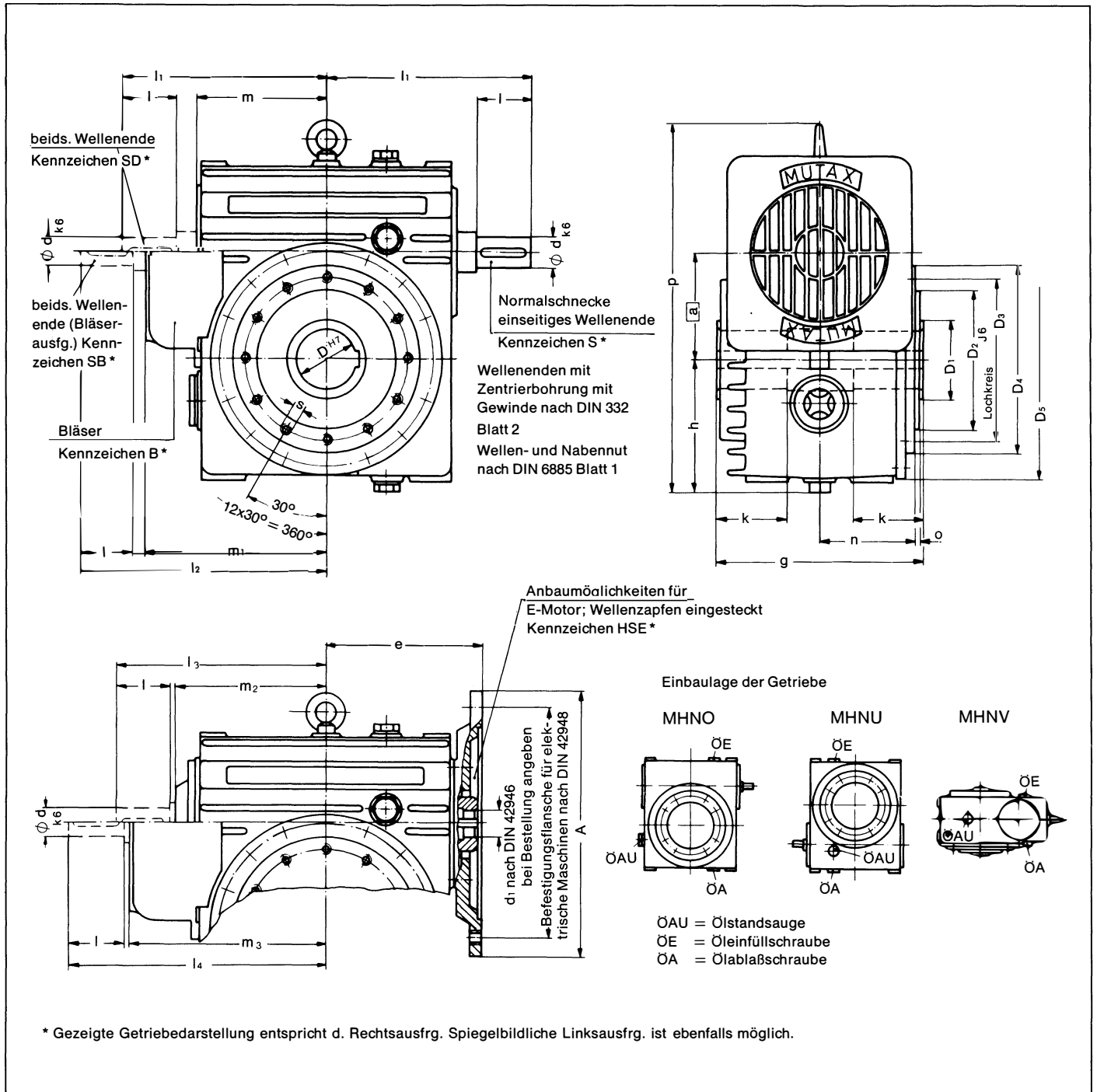


Normalausführung Bauart MHN



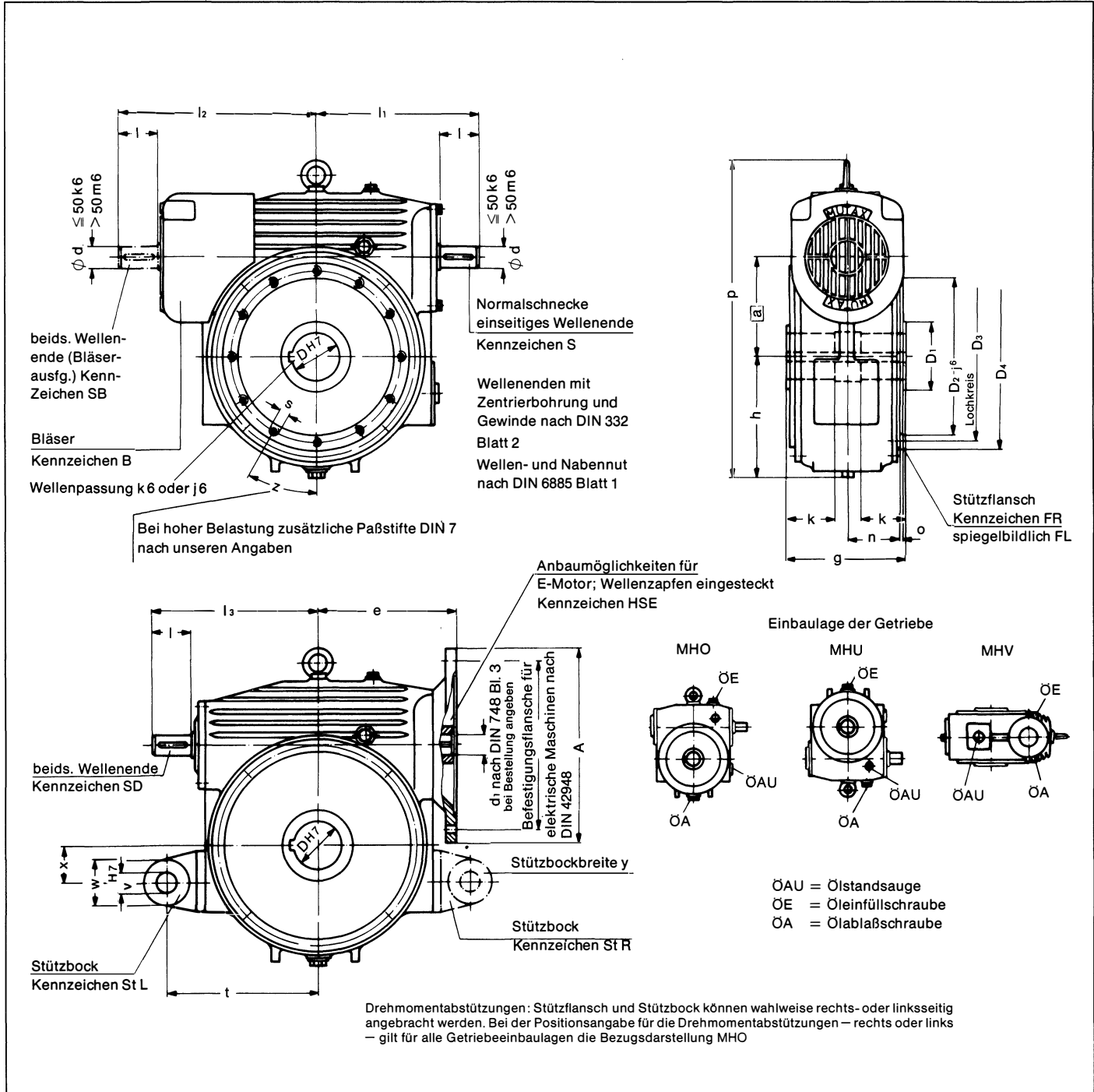
Baugröße	Wellenenden														Befestigung (Stützflansch)										E-Motor Flansche A/e			Ölmenge Liter			Gewicht p. Öl kg
	a	d	l	l ₁	l ₂	l ₃	l ₄	D	D ₁	g	k	m	m ₁	m ₂	m ₃	h	p	n	o	D ₂	D ₃	D ₄	D ₅	s	MHNO	MHNU	MHNV				
65	19	35	135	-	-	-	30	45	140	45	90	-	-	-	87	216	63	3	80	102	114	146	M 6x12	-	-	-	0,4	0,4	1,0	18	
80	24	40	155	-	-	-	40	60	150	55	110	-	-	-	102	255	68	3	100	125	140	174	M 6x12	140/125	160/125	-	0,7	0,7	1,7	26	
100	28	50	190	225	205	252	55	75	190	65	122	170	150	197	122	343	88	4	130	150	175	217	M 8x15	200/147	250/147	300/147	1,0	1,4	3,0	38	
125	32	60	220	270	240	295	60	85	200	70	140	195	174	230	149	415	93	4	170	195	220	272	M 10x18	250/180	300/180	350/190	1,8	1,8	4,2	66	
140	38	60	230	283	250	307	65	90	240	80	160	218	185	242	172	465	110	5	195	220	245	309	M 12x20	300/210	350/210	400/210	3,0	2,7	6,7	105	
160	42	70	265	312	275	333	70	100	240	80	178	237	200	258	192	512	110	5	220	250	280	340	M 12x20	350/230	400/230	450/240	4,4	3,3	8,4	150	
180	42	70	280	335	300	361	80	120	275	100	200	260	225	286	219	586	127	5	260	290	320	394	M 14x23	350/245	400/245	450/260	6,5	5,0	9,0	220	

Bestellung: Die Art der Ausführung kann durch die jeweiligen Kennzeichen ausgedrückt werden, und zwar nach folgendem Muster: Bauart – Einbaulage – Baugröße – Nennübersetzung – Art der Schnecke – Bläser – Ausführung. Beispiel: Bestellung eines Getriebes der Baugröße 140, Nennübersetzung 12,5 mit oberliegender, beidseitiger Schnecke und Bläser in Rechtsausführung MHNO 140 - 12,5 - SB - B - Rechtsausführung

Mutax® -Aufsteckschneckengetriebe

TS Henschel GmbH
Henschelplatz 1
34127 Kassel
Germany
Tel.: +49 561 801 5161
Mail: info@henschel.de
www.henschel.eu

Normalausführung Bauart MH

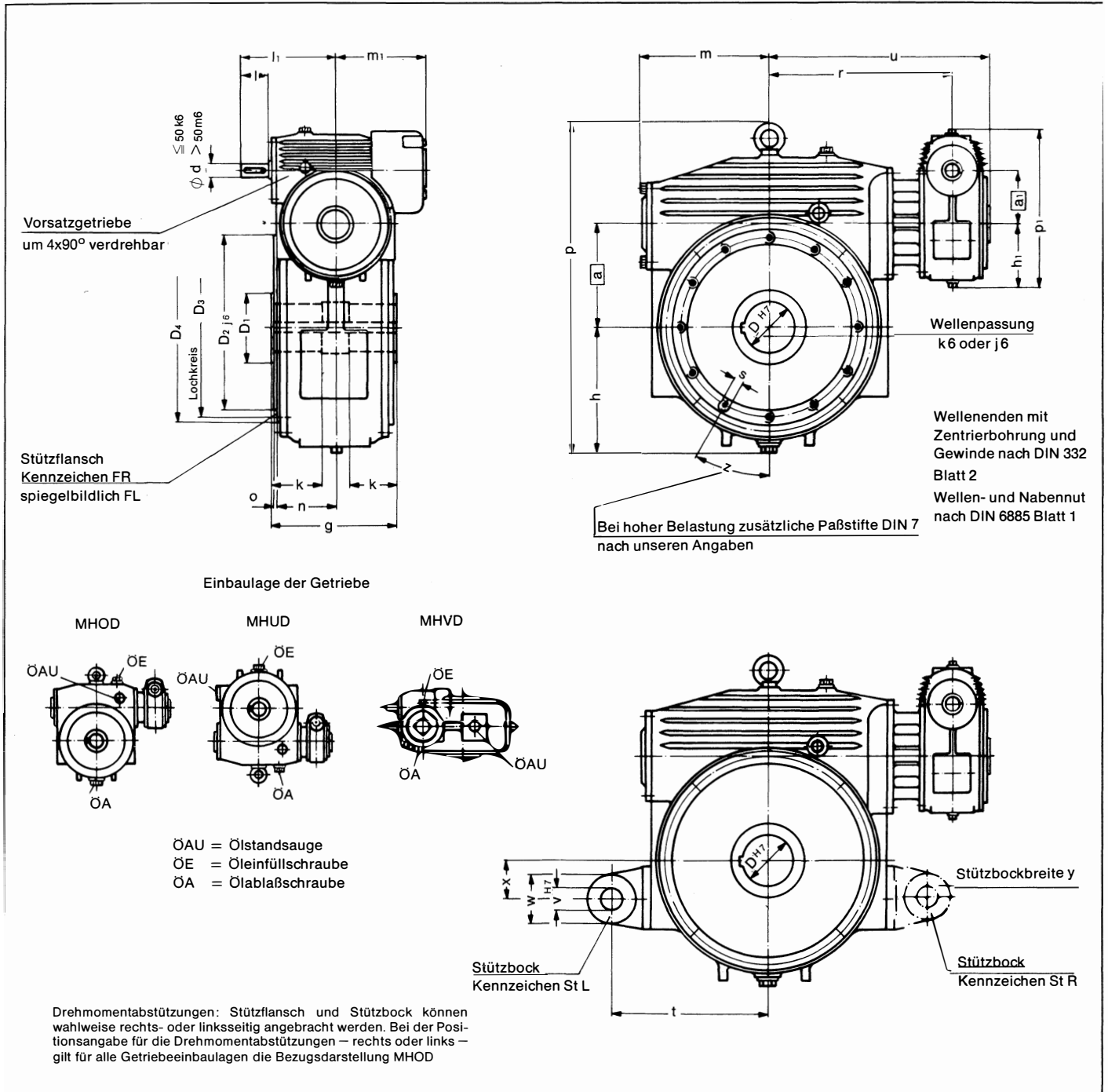


Baugröße a	Wellenenden															Befestigung Stützbock					Befestigung Stützflansch					E-Motor Flansche A/e			Ölmenge Liter			Gewicht ohne Öl kg
	d	l	l ₁	l ₂	l ₃	D	D ₁	g	k	p	h	t	v	w	x	y	n	o	D ₂	D ₃	D ₄	z	s	MHO	MHU	MHV	MHO	MHU	MHV			
200	45	100	350	435	355	100	140	270	105	640	245	290	35	66	65	45	128	5	290	320	350	12	M 14x23	400/280	450/280	550/280	6	4,5	12	210		
225	50	110	390	470	390	110	150	290	110	700	265	325	40	76	75	50	135	5	330	365	400	12	M 14x23	400/310	450/310	550/310	8	5	15	280		
250	60	125	435	525	440	120	160	310	115	780	295	360	50	90	85	60	147	5	370	410	450	12	M 16x27	450/350	550/350	660/350	11	7	20	330		
280	70	140	480	580	485	130	180	350	130	890	330	410	60	105	110	70	167	5	420	460	500	16	M 16x27	450/390	550/390	660/390	14	10	32	460		
320	80	140	530	635	535	150	200	380	150	1010	385	470	70	130	120	80	180	5	500	540	585	16	M 20x30	550/450	660/450	800/450	20	13	46	610		
360	80	140	595	715	605	170	240	430	150	1130	425	550	80	160	130	90	205	5	560	620	670	16	M 20x30	550/500	660/500	800/500	28	18	60	820		
400	90	170	680	790	660	190	260	480	180	1220	470	575	90	175	150	100	230	6	610	670	720	16	M 24x35	550/550	660/550	800/550	38	25	80	1170		
450	95	190	750	885	750	200	280	520	195	1355	530	650	95	180	175	105	245	8	690	760	830	20	M 24x35	550/600	660/600	800/600	57	36	105	1600		
500	100	210	810	970	820	220	300	560	210	1460	590	720	100	190	190	110	265	8	760	840	920	20	M 24x35	550/650	660/650	800/650	75	50	140	2350		

Bestellung: Die Art der Ausführung kann durch die jeweiligen Kennzeichen ausgedrückt werden, und zwar nach folgendem Muster: Bauart – Einbaulage – Baugröße – Nennübersetzung – Art der Schnecke – Art der Drehmomentabstützung – Bläser. Beispiel: Bestellung eines Getriebes der Baugröße 280, Nennübersetzung 12,5, mit obenliegender Normalschnecke, Stützbock rechts, Bläser, MHO 280 - 12,5 - S - StR - B

Mutax® -Doppelschnecken- Aufsteckgetriebe

Normalausführung Bauart MHD



Baugröße	Wellenenden																Befestigung Stützbock						Befestigung Stützflansch						Ölmenge Liter (MHOD)	Gewicht o. Öl kg
	a/a ₁	d	l	l ₁	D	D ₁	g	k	m	m ₁	h	h ₁	p	p ₁	r	u	t	v	w	x	y	n	o	D ₂	D ₃	D ₄	z	s		
200/100	30	60	200	100	140	270	105	255	212	245	130	640	309	375	470	290	35	66	65	45	128	5	290	320	350	12	M 14x23	7	260	
225/125	35	80	250	110	150	290	110	275	242	265	160	700	375	405	505	325	40	76	75	50	135	5	330	365	400	12	M 14x23	9	365	
250/125	35	80	250	120	160	310	115	310	242	295	160	780	375	440	540	360	50	90	85	60	147	5	370	410	450	12	M 16x27	12	415	
280/140	40	90	285	130	180	350	130	340	268	330	178	890	426	490	610	410	60	105	110	70	167	5	420	460	500	16	M 16x27	17	560	
320/160	40	90	295	150	200	380	150	395	285	385	200	1010	472	545	665	470	70	130	120	80	180	5	500	540	585	16	M 20x30	25	725	
360/180	45	100	330	170	240	430	150	460	307	425	220	1130	537	625	763	550	80	160	130	90	205	5	560	620	670	16	M 20x30	35	1000	
400/200	45	100	350	190	260	480	180	485	330	470	245	1220	591	665	805	575	90	175	150	100	230	6	610	670	720	16	M 24x35	44	1430	
450/225	50	110	390	200	280	520	195	550	355	530	265	1355	642	745	890	650	95	180	175	105	245	8	690	760	830	20	M 24x35	65	1800	
500/250	60	125	435	220	300	560	210	595	395	590	295	1460	722	825	980	720	100	190	190	110	265	8	760	840	920	20	M 24x35	86	2650	

Bestellung: Die Art der Ausführung kann durch die jeweiligen Kennzeichen ausgedrückt werden, und zwar nach folgendem Muster: Bauart – Einbaulage – Baugröße – Nennübersetzung – Art der Schnecke – Art der Drehmomentabstützung – Bläser. Beispiel: Bestellung eines Getriebes der Baugröße 280, Nennübersetzung 400, mit obeliegender Normalschnecke, Stützbock rechts, Bläser, MHOD 280 - 400 - S - StR - B